

CLESTA II



*Nouvelle génération
d'unit pour l'Art Dentaire*

 **Belmont**

Belmont montre le chemin avec cette nou



**CONCEPT CLESTA II
CART PLACE TYPE**

ouvelle génération d'unit pour l'Art Dentaire



**CONCEPT CLESTA II
FOUET**

BELMONT, la qua

UNIT 3 concepts transtoraciques différents

FOUET



HOLDER TYPE



PLACE TYPE



"remise à l'aveugle"

lité dans le détail

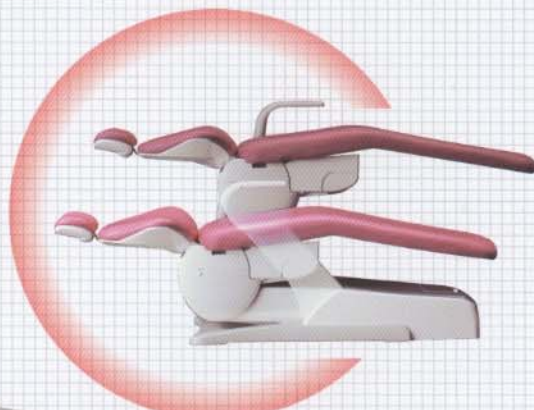
FAUTEUIL

La faible épaisseur du dossier assure une accessibilité facile du praticien et de l'assistante



Axe du dossier "Axis"

L'inclinaison synchronisée du dossier avec l'assise assure un confort optimal du patient pendant la durée du traitement.



Programmation du fauteuil

La multitude des positions offre un environnement de travail qui répondra à toutes les exigences du praticien.



ÉCLAIRAGE



L'éclairage s'allume et s'éteint à l'aide d'un "sensor". Il peut être aussi synchronisé avec les mouvements du fauteuil.
3 intensités 28 000, 18 000 lux et une intensité réduite à 8000 lux pendant l'utilisation des composites.

BLOC HYGIÈNE

Le crachoir crée un environnement attrayant et aseptique pour le patient.

Sa surface lisse le rend facile à nettoyer et à décontaminer. La cuvette, le jet de verre et le jet de crachoir sont amovibles.



Vous pouvez compter sur la technologie BELMONT

ACCESSOIRES

Panneau de commande Fouet



Panneau de commande Place Type et Holder Type



Filtre d'aspiration



Tuyaux d'aspiration démontables

Support d'aspiration



Pédale de commande électrique



Boîte technique incorporée avec manomètres de pression



CLESTA II



Option

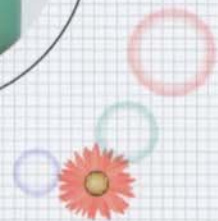
Écran avec bras réglable et orientable.
Câble intégré.

Option

Négatoscope panoramique pour
Place Type et Holder Type



Carters du crachoir de différentes couleurs



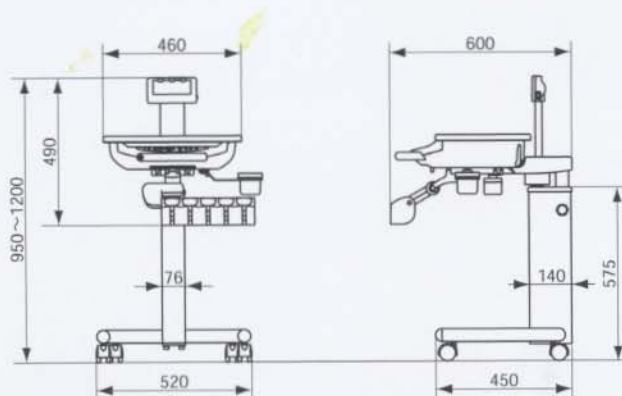
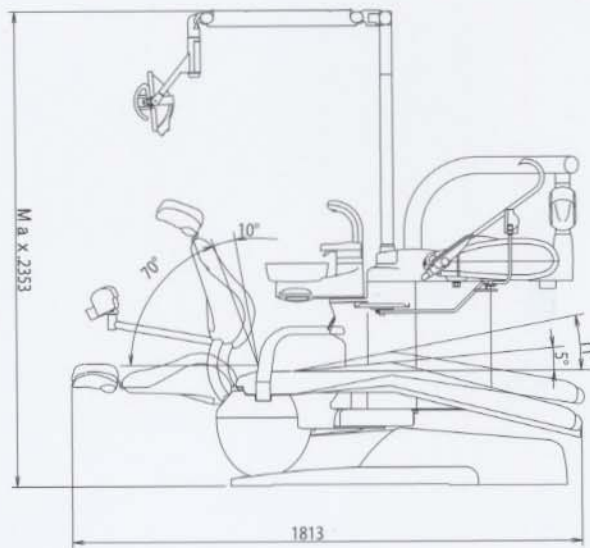
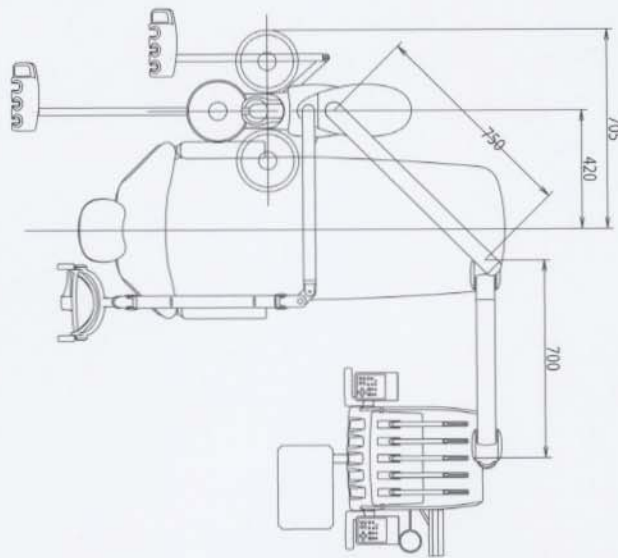
Cuvette en verre de différentes couleurs



CLESTA II

CE 0088

Dimensions 1/25 en mm



Belmont
TAKARA COMPAGNIE PARIS

Zac du Petit Nanterre - BP 906 - 56, rue des Hautes Pâtures
92009 NANTERRE CEDEX - Tél. +33 1 42 42 66 28 - Fax +33 1 42 42 76 35
info@belmont.fr